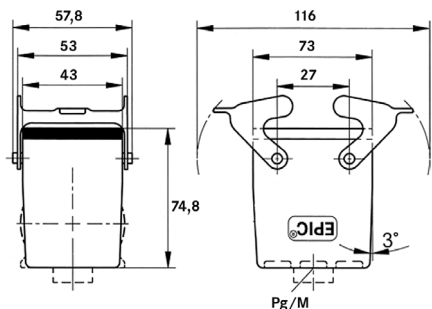




EPIC® H-B 10 TBFH



Информация

- Универсальные, износостойкие, металлические корпуса серии H-B 10

Преимущества

- Наименьший корпус с продольной и поперечной скобой. Поставляются подходящие корпуса для любого применения

Области применения

- Производство промышленного оборудования
- Техника проведения массовых мероприятий
- Переработка пластмасс

Характеристики

- Корпус подвижный, высокий
- 2 поперечные скобы
- Ввод кабеля прямо
- Типы с / без промежуточного штуцера

Подходящие изоляторы

- Дополнительную информацию по выбору изоляторов и корпусов вы найдете в табл. А10 в приложении к главному каталогу

Технические характеристики



Материал

Корпус: алюминиевый сплав с порошковым покрытием, серый
Скоба: оцинкованная сталь
Уплотнение: NBR (бутадиен. резина)



Класс защиты

IP 65 (заблокированный)



Температурный диапазон

от -40 до +100 °C,
кратковременно до +125 °C



Экспертиза с проверкой производства:
VDE-регистрац. №: B437

UL-испытан:

Регистрационный номер UL: E75770

Номер артикула	Типы	M	PG	Промежуточный штуцер	Штук/ед. упаковки
H-B корпуса: корпус подвижный (ввод кабеля прямо, поперечная скоба, высокие)					
70040400	H-B 10 TBFH 21		21	да	10
70040600	H-B 10 TBFH 29		29	да	10
79040400	H-B 10 TBFH M25	25			10
79040600	H-B 10 TBFH M32	32			10

Фотографии представлены не в точном масштабе и не являются точными до подробностей иллюстрациями соответствующих изделий.

Аксессуары

- SKINTOP® MS-M см. страницу 666
- SKINTOP® для промышленных электрических соединителей см. страницу 670
- Простой монтаж см. страницу 731