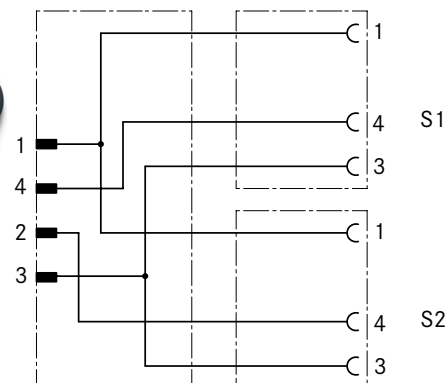




S/A кабель: прямой Y-штекер M12 и 2х гнезда M8



Преимущества

- Экономия благодаря быстрому и простому монтажу
- Экономия места для монтажа благодаря габаритам
- Быстрое и простое отслеживание ошибок
- Стандартный интерфейс

Области применения

- Техника автоматизации
- Машиностроение
- Производство промышленного оборудования
- Производство инструментов
- Автомобильная промышленность

Характеристики

- 4-конт. Y-M12 штекер
- 2х гнезда M8 (3-конт.)
- Прямой Y-M12 штекер и 2 гнезда M8
- Кабели имеют маркировочные манжеты
- Не содержат вредных субстанций, препятствующих запечке лака,
- Для применения в буксируемых кабельных цепях

Конструкция

- Гибкие кабели управления
- Конструкция: 3 x 0,25 мм² (32 x 0,10 мм)
- Цвет жил: коричневый, голубой, черный
- Наружная оболочка: полиуретан, без галогенов
- Цвет наружной оболочки: черный

Технические характеристики

- IP** Класс защиты
IP65/IP67/IP68/IP69K
- Температура окружающей среды (рабочая)**
Штекер/гнездо от -25 до +90 °C
Кабель, стационарная прокладка, от -40 °C до +80 °C
Кабель, стационарная прокладка, от -25 °C до +80 °C
- Материал контакта**
CuSn
- Материал верхней поверхности контактов**
Ni/Au
- Кодировка**
A - Standard
- Материал рифления**
Цинковое литье, покрытое никелем
- Материал корпуса**
Полиуретан, трудновопламеняемый, самозатухающий

Номер артикула	Обозначение	Длина, м	Номинальный ток I _N , А	Индикация состояния	Длина, м
Y-штекер и прямое гнездо					
22260514	AB-C3-M12Y-0,3PUR-M8FS	0,3	3	нет	1
22260515	AB-C3-M12Y-0,6PUR-M8FS	0,6	3	нет	1
22260516	AB-C3-M12Y-1,0PUR-M8FS	1	3	нет	1
22260517	AB-C3-M12Y-2,0PUR-M8FS	2	3	нет	1
Y-штекер и угловое гнездо					
22260518	AB-C3-M12Y-0,3PUR-M8FA	0,3	3	нет	1
22260519	AB-C3-M12Y-0,6PUR-M8FA	0,6	3	нет	1
22260520	AB-C3-M12Y-1,0PUR-M8FA	1	3	нет	1
22260521	AB-C3-M12Y-2,0PUR-M8FA	2	3	нет	1
Y-штекер и угловое гнездо со светодиодами					
22260522	AB-C3-M12Y-0,3PUR-M8FA-2L	0,3	3	2 LED	1
22260523	AB-C3-M12Y-0,6PUR-M8FA-2L	0,6	3	2 LED	1
22260524	AB-C3-M12Y-1,0PUR-M8FA-2L	1	3	2 LED	1
22260525	AB-C3-M12Y-2,0PUR-M8FA-2L	2	3	2 LED	1

Если нет других указаний, то все представленные значения для данного вида продукции являются номинальными. Другие значения, например, отклонения, можно получить по запросу. Фотографии представлены не в точном масштабе и не являются точными до подробностей иллюстрациями соответствующих изделий.

Дополнительную техническую информацию см. в техническом паспорте

UNITRONIC® Fieldbus, типичные сокращения, см. табл. T6

Сертификаты соответствия требованиям UL приведены в техническом паспорте

Аксессуары

- Ярлык FLEXIMARK® LMB см. страницу 882