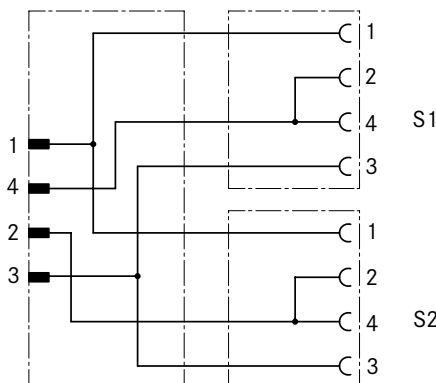




## S/A кабель: прямой Y-штекер M12 и 2х гнезда M12



**Информация**

- Контакты 2+4 на гнёздах M12, закороченные

### Преимущества

- Экономия благодаря быстрому и простому монтажу
- Экономия места для монтажа благодаря габаритам
- Быстрое и простое отслеживание ошибок
- Стандартный интерфейс

### Области применения

- Техника автоматизации
- Машиностроение
- Производство промышленного оборудования
- Производство инструментов
- Автомобильная промышленность

### Характеристики

- 4-конт. Y-M12 штекер, 2х гнезда M12 (4-конт.)
- Прямой Y-M12 штекер и 2 гнезда M8
- Кабели имеют маркировочные манжеты
- Не содержат вредных субстанций, препятствующих запечке лака,
- Для применения в буксируемых кабельных цепях

### Конструкция

- Гибкие кабели управления
- Конструкция: 3 x 0,34 мм<sup>2</sup> (42 x 0,10 мм)
- Цвет жил: коричневый, голубой, черный
- Наружная оболочка: полиуретан, без галогенов
- Цвет наружной оболочки: черный

### Технические характеристики

- IP** Класс защиты IP65/IP67/IP68/IP69K
- Температура окружающей среды (рабочая)**  
Штекер/гнездо от -25 до +90 °C  
Кабель, стационарная прокладка, от -40 °C до +80 °C  
Кабель, стационарная прокладка, от -25 °C до +80 °C
- Материал контакта**  
CuSn
- Материал верхней поверхности контактов**  
Ni/Au
- Кодировка**  
A - Standard
- Материал рифления**  
Цинковое литье, покрытое никелем
- Материал корпуса**  
Полиуретан, трудновопламеняемый, самозатухающий

Номер артикула	Обозначение	Длина, м	Номинальный ток I <sub>N</sub> , А	Индикация состояния	Длина, м
<b>Y-штекер и прямое гнездо</b>					
22260501	AB-C3-M12Y-0,3PUR-M12FS-B	0,3	4	нет	1
22260502	AB-C3-M12Y-0,6PUR-M12FS-B	0,6	4	нет	1
22260503	AB-C3-M12Y-1,0PUR-M12FS-B	1	4	нет	1
22260504	AB-C3-M12Y-2,0PUR-M12FS-B	2	4	нет	1
<b>Y-штекер и угловое гнездо</b>					
22260505	AB-C3-M12Y-0,3PUR-M12FA-B	0,3	4	нет	1
22260506	AB-C3-M12Y-0,6PUR-M12FA-B	0,6	4	нет	1
22260507	AB-C3-M12Y-1,0PUR-M12FA-B	1	4	нет	1
22260508	AB-C3-M12Y-2,0PUR-M12FA-B	2	4	нет	1
<b>Y-штекер и угловое гнездо со светодиодами</b>					
22260509	AB-C3-M12Y-0,3PUR-M12FA-2L-B	0,3	4	2 LED	1
22260510	AB-C3-M12Y-0,6PUR-M12FA-2L-B	0,6	4	2 LED	1
22260511	AB-C3-M12Y-1,0PUR-M12FA-2L-B	1	4	2 LED	1
22260512	AB-C3-M12Y-2,0PUR-M12FA-2L-B	2	4	2 LED	1

Если нет других указаний, то все представленные значения для данного вида продукции являются номинальными. Другие значения, например, отклонения, можно получить по запросу. Фотографии представлены не в точном масштабе и не являются точными до подробностей иллюстрациями соответствующих изделий. Дополнительную техническую информацию см. в техническом паспорте UNITRONIC® Fieldbus, типичные сокращения, см. табл. T6. Сертификаты соответствия требованиям UL приведены в техническом паспорте

### Аксессуары

- Ярлык FLEXIMARK® LMB см. страницу 882