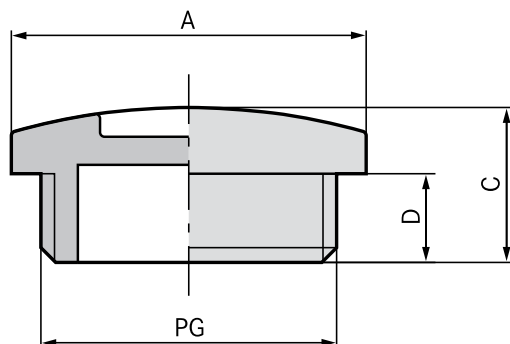




**SKINDICHT® BLK / BLK-GL**



**Преимущества**

- Для защиты резьбовых отверстий, сделанных заранее

**Области применения**

- Монтаж распределительных электрощитов
- Распределительные коробки
- Соединительные розетки

**Конструкция**

- Соединительная резьба PG

**Примечание**

- SKINDICHT® BLK-GL с высокой прочностью, усиленные стекловолокном

**Технические характеристики**

- По запросам**  
с O-кольцом
- Поставляемые цвета**  
RAL 7035 светло-серый
- Материал**  
BLK: полистирол  
BLK-GL: полиамид, усиленный стекловолокном
- Температурный диапазон**  
BLK: от -20 °C до +70 °C  
BLK-GL: от -40 °C до +100 °C

Номер артикула	Обозначение/Размер	Длина резьбы D, мм	Штук/ед. упаковки
<b>SKINDICHT® BLK</b>			
52005949	BLK 7	6.0	100
52005950	BLK 9	6.0	100
52005960	BLK 11	6.0	100
52005970	BLK 13,5	6.0	100
52005980	BLK 16	6.0	100
52005990	BLK 21	8.0	50
52006000	BLK 29	8.0	50
52006010	BLK 36	10.0	25
52006020	BLK 42	10.0	25
52006030	BLK 48	12.0	25
<b>SKINDICHT® BLK-GL</b>			
52024848	BLK - GL 7	6.0	100
52024849	BLK - GL 9	6.0	100
52024850	BLK - GL 11	6.0	100
52024851	BLK - GL 13,5	6.0	100
52024852	BLK - GL 16	6.0	100
52024853	BLK - GL 21	8.0	50
52024854	BLK - GL 29	8.0	50
52024855	BLK - GL 36	10.0	25
52024856	BLK - GL 42	10.0	25
52024857	BLK - GL 48	12.0	25

Фотографии представлены не в точном масштабе и не являются точными до подробностей иллюстрациями соответствующих изделий.