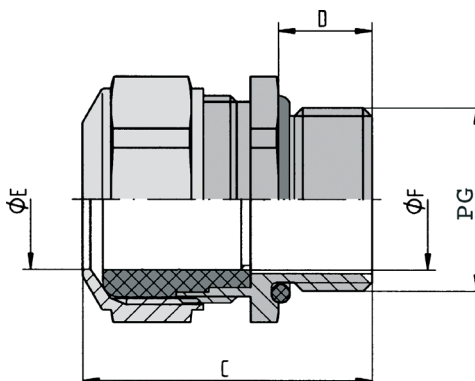




SKINDICHT® CN



Преимущества

- Для высоких температур
- Стойкие к маслам, растворителям, кислотам и химикатам
- Стойкие к морской воде
- Для высоких механических нагрузок
- Повышенная стойкость к коррозии

Области применения

- Кабельные вводы из материала хром-никель-сталь с уплотнением из VITON®, специально для экстремальных условий эксплуатации.
- Фармацевтическая, нефтехимическая промышленность
- Буровые платформы
- Ветросиловые установки
- Кирпичные заводы

Конструкция

- Соединительная резьба PG

Примечание

- Подходящие контргайки SKINDICHT® SM CrNi см. таблицу

Технические характеристики



Внимание
Монтажные размеры см. табл. T21 в приложении



По запросу
Уплотнение из термопластического эластомера



Материал
Корпус: хром-никелевая сталь по DIN, № 1.4305
Уплотнение: FPM (резина на фторкаучуке)
O- кольцо: FPM (резина на фторкаучуке)



Класс защиты
IP 68



Температурный диапазон
от -25 до +200 °C

Номер артикула	Обозначение/Размер	Диапазон зажима ØF, мм	SW мм	Общая длина C, мм	Длина резьбы D, мм	Штук/ед. упаковки
SKINDICHT® CN						
52032520	CN 9	6 - 10	18	28.0	10.0	5
52032525	CN 11	5 - 12	22	32.0	10.0	5
52032540	CN 13,5	8 - 15	24	34.0	10.0	5
52032550	CN 16	8 - 15	24	34.0	10.0	5
52032560	CN 21	12,5 - 20,5	30	42.0	12.0	5
52032570	CN 29	19 - 27,5	41	53.0	12.0	5

Viton® - зарегистрированный товарный знак DuPont de Nemours

Фотографии представлены не в точном масштабе и не являются точными до подробностей иллюстрациями соответствующих изделий.