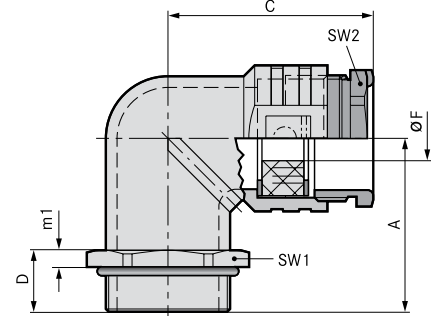
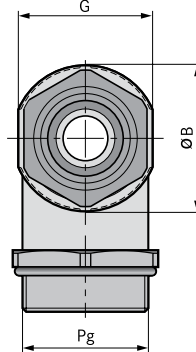




SKINDICHT® RWV



Преимущества

- Разгрузка от натяжения
- Герметизация благодаря уплотнительному кольцу с насечкой
- Стойкие к коррозии
- Уменьшенная конструктивная высота
- Стойкие к морской воде

Области применения

- Угловое резьбовое соединение применяется в том случае, когда кабели и провода должны быть проложены параллельно вдоль стенки корпуса.
- Производство электрических двигателей
- Машино- и станкостроение
- Производство промышленного оборудования
- Для техники проведения массовых мероприятий

Конструкция

- Соединительная резьба PG

Примечание

- Подходящая контргайка SKINDICHT® SM
- Для комбинации с другими резьбовыми соединениями SKINDICHT® или SKINTOP® предлагаем наши SKINDICHT® RWV без уплотнителя с насечкой и зажимной гайки

Технические характеристики

- Материал**
 Корпус: цинковое литьё под давлением
 Зажимная гайка и 6-ти гранная гайка: латунь, покрытая никелем
 Уплотнитель с насечкой: CR (хлоропреновая резина)
 O-кольцо: NBR (бутадиеновая резина)
- Класс защиты**
 IP 55
- Температурный диапазон**
 от -20 до +80 °C
 без уплотнительного кольца:
 от -20 до +100 °C

Номер артикула	Обозначение/Размер	A mm	G mm	Ø-B mm	ØF уплот. кольца с насечкой, мм	Общая длина C, мм	Длина резьбы D, мм	SW1/SW2 мм	Штук/ед. упаковки
SKINDICHT® RWV									
52004180	RWV 7	20.5	14	15.3	5	26.0	8.5	15.0 / 13.0	25
52004190	RWV 9	23.5	17	18.3	5/8	28.0	9.5	18.0 / 15.0	25
52004200	RWV 11	26.0	20	21.9	7 / 10 / 12,5	31.5	10.0	21.0 / 18.0	25
52004210	RWV 13,5	28.5	22	24.0	7 / 10,5 / 13 / 16	34.5	10.5	23.0 / 20.0	25
52004220	RWV 16	31.0	24	26.1	8 / 10,5 / 13,5 / 16	35.5	11.0	26.0 / 22.0	10
52005420	RWV 21	33.5	30	32.5	11 / 15 / 18 / 20	42.5	11.5	32.0 / 28.0	10
52004225	RWV 29	43.0	40	42.0	19 / 23 / 27 / 31	49.0	13.0	41.0 / 37.0	10
SKINDICHT® RWV без E+D									
52024020	RWV 7	20.5	14	15.3		20.2	8.5	15.0 / 13.0	25
52023970	RWV 9	23.5	17	18.3		21.8	9.5	18.0 / 15.0	25
52023980	RWV 11	26.0	20	21.9		24.9	10.0	21.0 / 18.0	25
52023990	RWV 13,5	28.5	22	24.0		27.4	10.5	23.0 / 20.0	25
52024000	RWV 16	31.0	24	26.1		28.5	11.0	26.0 / 22.0	10
52024010	RWV 21	33.5	30	32.5		34.8	11.5	32.0 / 28.0	10
52024015	RWV 29	43.0	40	42.0		41.2	13.0	41.0 / 37.0	10

Фотографии представлены не в точном масштабе и не являются точными до подробностей иллюстрациями соответствующих изделий.