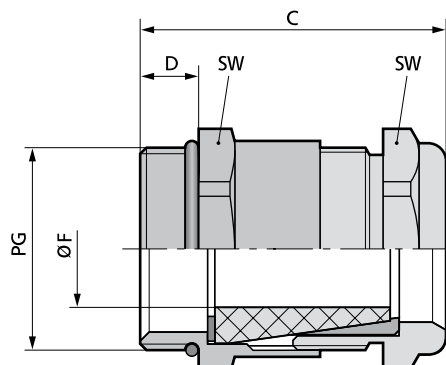




SKINDICHT® SHV VITON®



Преимущества

- Для высоких температур
- Стойкие к маслам, растворителям, кислотам и химикатам
- Водонепроницаемый под давлением
- Высокая защита от растягивающих усилий
- Износостойкие

Области применения

- Водонепроницаемые под давлением, термостойкие кабельные вводы со специальным коническим уплотнительным элементом из материала VITON®.
- Кирпичные заводы
- Очистные сооружения
- Установки для мойки автомобилей

Конструкция

- 1 промежуточный штуцер
- 2 подкладная шайба
- 3 уплотнительный корпус из материала VITON®
- 4 конус из латуни
- 5 зажимная гайка

Примечание

- Подходящая контргайка SKINDICHT® SM
- SHV-VITON® 13,5/9/11

Технические характеристики

- Внимание**
Монтажные размеры см. табл. T21 в приложении
- Материал**
Корпус: латунь, покрытая никелем
Уплотнительный конус: FKM (резина на фторкаучуке)
O-кольцо: FKM (резина на фторкаучуке)
- Класс защиты**
IP 68 - 10 бар
- Температурный диапазон**
от -15 до +200 °C

Номер артикула	Обозначение/Размер	Диапазон зажима ØF, мм	SW мм	Общая длина C, мм	Длина резьбы D, мм	Штук/ед. упаковки
SKINDICHT® SHV VITON®						
52024934	SHV-V 7/7/5	3,8 - 4,8	14	26,0	5,0	50
54000015	SHV-V 9/9/6	4,8 - 5,8	17	28,5	6,0	50
52024935	SHV-V 9/9/7	5,8 - 6,8	17	28,5	6,0	50
52024936	SHV-V 11/11/7	5,8 - 6,8	20	31,0	6,0	25
52024937	SHV-V 11/11/9	6,8 - 8,8	20	31,0	6,0	25
52024970	SHV-VITON® 13,5/9/11	8,5 - 10,8	22	33,0	6,5	25
52024968	SHV-V 13,5/11/9	6,8 - 8,8	22	33,0	6,5	25
52024969	SHV-V 13,5/11/11	8,5 - 10,8	22	33,0	6,5	25
52024961	SHV-V 13,5/13,5/9	6,8 - 8,8	22	33,0	6,5	25
52024962	SHV-V 13,5/13,5/11	8,5 - 10,8	22	33,0	6,5	25
52024971	SHV-V 16/11/13	10,8 - 12,8	24	35,0	6,5	25
52024973	SHV-V 16/13,5/13	10,8 - 12,8	24	35,0	6,5	25
52024964	SHV-V 16/16/13	10,8 - 12,8	24	35,0	6,5	25
52024965	SHV-V 16/16/15	13,8 - 14,8	24	35,0	6,5	25
52024966	SHV-V 21/21/18	15,8 - 17,8	30	38,0	7,0	25
52024967	SHV-V 21/21/20	17,5 - 19,8	30	38,0	7,0	25
52024974	SHV-V 29/29/22	19,5 - 21,8	40	44,5	8,0	10

Viton® - зарегистрированный товарный знак DuPont de Nemours
 Фотографии представлены не в точном масштабе и не являются точными до подробностей иллюстрациями соответствующих изделий.