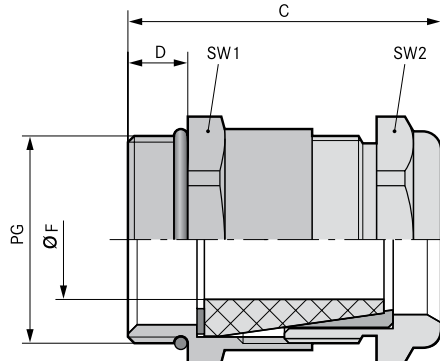




## SKINDICHT® SHV



### Преимущества

- Водонепроницаемый под давлением
- Щадящее крепление кабеля
- Износостойкие
- Высокая защита от растягивающих усилий

### Области применения

- Водонепроницаемые кабельные вводы с коническим уплотнительным элементом.
- Насосы
- Поплавковые выключатели

### Конструкция

- Соединительная резьба PG

### Примечание

- Подходящая контргайка SKINDICHT® SM
- Подходящие SKINDICHT® SHV уплотнительные конусы
- Пример для заказа:  
SHV 13.5/9/9  
13.5 = резьба PG уплотнителя  
9 = соединительная резьба PG  
9 = внутренний диаметр уплотнительного конуса

### Технические характеристики

- Внимание**  
Монтажные размеры см. табл. T21 в приложении
- Материал**  
Корпус: латунь, покрытая никелем  
Уплотнительный конус: CR (хлоропреновая резина)  
О-кольцо: NBR (бутадиеновая резина)
- Класс защиты**  
IP 68 - 10 бар
- Температурный диапазон**  
от -20 до +80 °C

Номер артикула	Обозначение/Размер	Диапазон зажима ØF, мм	SW 1/2 мм	Общая длина C, мм	Длина резьбы D, мм	Штук/ед. упаковки
<b>SKINDICHT® SHV</b>						
52002530	SHV 7/7/5	3,8 - 4,8	14	26,0	5,0	50
52002550	SHV 9/9/6	4,8 - 5,8	17	28,5	6,0	50
52002540	SHV 9/9/7	5,8 - 6,8	17	28,5	6,0	50
52002570	SHV 11/11/7	5,8 - 6,8	20	31,0	6,0	25
52002560	SHV 11/11/9	6,8 - 8,8	20	31,0	6,0	25
52010650	SHV 13,5/9/9	6,5 - 8,8	22	33,0	6,5	25
52010660	SHV 13,5/9/11	8,5 - 10,8	22	33,0	6,5	25
52010670	SHV 13,5/11/9	6,8 - 8,8	22	33,0	6,5	25
52010680	SHV 13,5/11/11	8,5 - 10,8	22	33,0	6,5	25
52002600	SHV 13,5/13,5/9	6,8 - 8,8	22	33,0	6,5	25
52002590	SHV 13,5/13,5/11	8,5 - 10,8	22	33,0	6,5	25
52010690	SHV 16/11/11	8,5 - 10,8	24	35,0	6,5	25
52010700	SHV 16/11/13	10,8 - 12,8	24	35,0	6,5	25
52010710	SHV 16/11/15	13,8 - 14,8	24	35,0	6,5	25
52010720	SHV 16/13,5/11	8,5 - 10,8	24	35,0	6,5	25
52010730	SHV 16/13,5/13	10,8 - 12,8	24	35,0	6,5	25
52010740	SHV 16/13,5/15	13,8 - 14,8	24	35,0	6,5	25
52002640	SHV 16/16/11	8,5 - 10,8	24	35,0	6,5	25
52002630	SHV 16/16/13	10,8 - 12,8	24	35,0	6,5	25
52002620	SHV 16/16/15	13,8 - 14,8	24	35,0	6,5	25
52010750	SHV 21/16/16	13,3 - 15,6	30	40,0	7,0	25
52010760	SHV 21/16/18	15,8 - 17,8	30	38,0	7,0	25
52010770	SHV 21/16/20	17,5 - 19,8	30	38,0	7,0	25
52002670	SHV 21/21/16	14,8 - 15,8	30	38,0	7,0	25
52002660	SHV 21/21/18	15,8 - 17,8	30	38,0	7,0	25
52002650	SHV 21/21/20	17,5 - 19,8	30	38,0	7,0	25
52002710	SHV 29/29/22	19,5 - 21,8	40	44,5	8,0	10
52002700	SHV 29/29/24	21,8 - 23,8	40	44,5	8,0	10
52002690	SHV 29/29/26	23,8 - 25,8	40	44,5	8,0	10

Фотографии представлены не в точном масштабе и не являются точными до подробностей иллюстрациями соответствующих изделий.