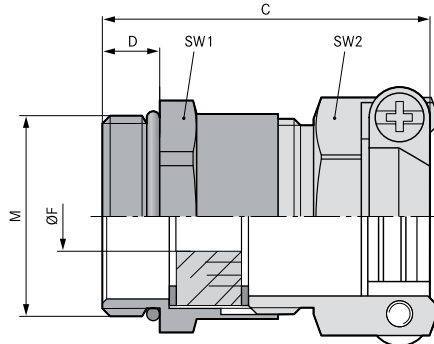


SKINDICHT® SKZ-M



Преимущества

- Уплотнение с насечкой для различного диаметра кабелей
- Высокая защита от растягивающих усилий
- Высокие механические нагрузки

Области применения

- Кабельные вводы с двойными зажимами для защиты кабелей от растягивающих нагрузок, для экстремальных условий эксплуатации.
- Строительные площадки
- Производство промышленного оборудования
- Производство электрических двигателей

Конструкция

- Метрическая соединительная резьба в соответствии с EN 50262

Примечание

- SKINDICHT® SHZ-M-XL по конструкции идентичен SKINDICHT® SHZ-M, но с удлиненной соединительной резьбой для толстостенного оборудования
- Подходящая контргайка SKINDICHT® SM-M
- Пример для заказа:
SKZ-M 16/9
16 = метрическая резьба
9 = резьба PG

Технические характеристики



Внимание

Монтажные размеры см. табл. T21 в приложении



Материал

Корпус: латунь, покрытая никелем
Уплотнительное кольцо с насечкой: CR/NBR (хлоропреновая/бутадиеновая резина)
O-кольцо: NBR (бутадиеновая резина)



Класс защиты

IP 55



Температурный диапазон

от -20 до +80 °C

Номер артикула	Обозначение/Размер	Ø-F mm	Макс. монтажный размер, мм	Резьба PG	SW1/SW2 мм	Общая длина C, мм	Длина резьбы D, мм	Штук/ед. упаковки
SKINDICHT® SKZ-M								
52106800	16 x 1,5	5.0 - 8.0	24	9	18 / 17	29.0	5.0	50
52106810	20 x 1,5	7.0 - 12.0	27	11	22 / 20	30.0	6.0	50
52106820	20 x 1,5	11.0 - 13.0	30	13.5	22 / 22	33.5	6.0	25
52106830	20 x 1,5	13.0 - 15.0	33	16	24 / 24	34.5	6.0	25
52106840	25 x 1,5	16.0 - 19.3	42	21	30 / 30	41.0	7.0	25
52106850	32 x 1,5	19.0 - 27.0	58	29	40 / 41	46.0	8.0	10
SKINDICHT® SKZ-M-XL								
52106805	16 x 1,5	5.0 - 8.0	24	9	18 / 17	34.0	10.0	50
52106815	20 x 1,5	7.0 - 12.0	27	11	22 / 20	34.0	10.0	50
52106825	20 x 1,5	11.0 - 13.0	30	13.5	22 / 22	37.5	10.0	25
52106835	20 x 1,5	13.0 - 15.0	33	16	24 / 24	38.5	10.0	25
52106845	25 x 1,5	16.0 - 19.3	42	21	30 / 30	45.0	11.0	25
52106855	32 x 1,5	19.0 - 27.0	58	29	40 / 41	51.0	13.0	10

Фотографии представлены не в точном масштабе и не являются точными до подробностей иллюстрациями соответствующих изделий.

Аксессуары

- SKINDICHT® E см. страницу 761
- SKINDICHT® EV см. страницу 762