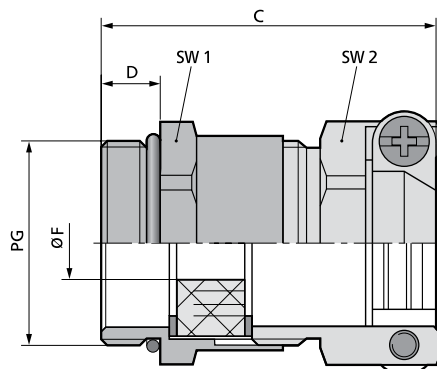


SKINDICHT® SKZ



Преимущества

- Уплотнение с насечкой для различного диаметра кабелей
- Высокая защита от растягивающих усилий
- Высокие механические нагрузки

Области применения

- Кабельные вводы с двойными зажимами для защиты кабелей от растягивающих нагрузок, для экстремальных условий эксплуатации.
- Строительные площадки
- Производство промышленного оборудования
- Производство электрических двигателей

Конструкция

- Соединительная резьба PG

Примечание

- SKINDICHT® SKZ-XL по конструкции идентичен SKINDICHT® SKZ, но с удлиненной соединительной резьбой для толстостенного оборудования
- Подходящая контргайка SKINDICHT® SM
- Другие аксессуары см. SKINDICHT® EV

Технические характеристики

- Внимание**
Монтажные размеры см. табл. T21 в приложении
- Материал**
Корпус: латунь, покрытая никелем
Уплотнительное кольцо с насечкой: CR (хлоропреновая резина)
O-кольцо: NBR (бутадиеновая резина)
- Класс защиты**
IP 55
- Температурный диапазон**
от -20 до +80 °C

Номер артикула	Обозначение/Размер	Диапазон зажима ØF, мм	Макс. монтажный размер, мм	SW1/SW2 мм	Общая длина C, мм	Длина резьбы D, мм	Штук/ед. упаковки
SKINDICHT® SKZ							
52004280	SKZ 9	6 - 8,5	24	17 / 17	30,0	6,0	50
52004290	SKZ 11	8 - 12	27	20 / 21	30,0	6,0	50
52004300	SKZ 13,5	12 - 14	30	22 / 22	34,0	6,5	25
52004310	SKZ 16	13 - 16	33	24 / 24	35,0	6,5	25
52004320	SKZ 21	15 - 21	42	30 / 30	41,0	7,0	25
52005570	SKZ 29	20 - 29	58	40 / 41	46,0	8,0	10
SKINDICHT® SKZ-XL							
52005575	SKZ 9	6 - 8,5	24	17 / 17	39,0	15,0	50
52005576	SKZ 11	8 - 12	27	20 / 21	39,0	15,0	50
52005577	SKZ 13,5	12 - 14	30	22 / 22	42,5	15,0	25
54000043	SKZ 16	13 - 16	33	24 / 24	43,5	15,0	25
54000011	SKZ 21	15 - 21	42	30 / 30	49,0	15,0	25
54000098	SKZ 29	20 - 27,5	58	40 / 41	53,0	15,0	10

Фотографии представлены не в точном масштабе и не являются точными до подробностей иллюстрациями соответствующих изделий.