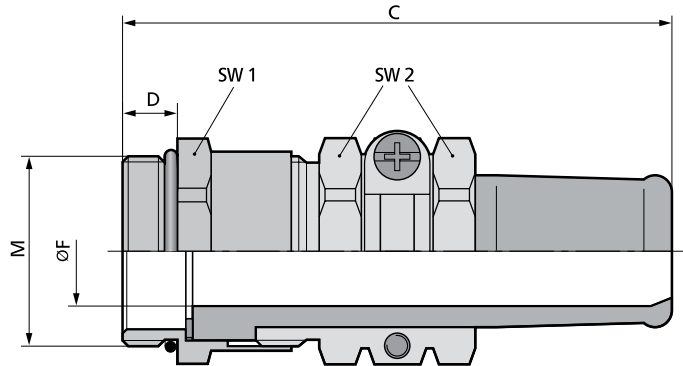


SKINDICHT® SR-SV-M



Преимущества

- Для высоких температур
- Стойкие к маслам, растворителям, кислотам и химикатам
- Стойкие к морской воде
- Высокая защита от растягивающих усилий
- Износостойкие

Области применения

- Согласно стандарта VDE 0700-1 кабели, подключенные к подвижным электро-техническим приборам и оборудованию, должны быть защищены от перегибов.
- Специальные кабельные вводы для защиты от перегибов с втулкой из VITON®. Материал VITON® не подвергается процессам старения даже при длительном воздействии температуры +165 °С.
- Машиностроение, турбиностроение
- Техника электростанций
- Лаборатории

Конструкция

- Метрическая соединительная резьба в соответствии с EN 50262

Примечание

- Подходящая контргайка SKINDICHT® SM-M
- Типы для оптимальной электромагнитной совместимости по запросам
- Пример для заказа:
 SR-SV-M 20/11/7
 20 = метрическая резьба
 11 = резьба PG
 7 = внутренний диаметр уплотнения

Технические характеристики

- Внимание**
 Монтажные размеры см. табл. T21 в приложении
- По запросам**
 Поставляются также с удлиненной соединительной резьбой
- Материал**
 Корпус: латунь, покрытая никелем
 O-кольцо: FKM (резина на фторкаучуке)
 Защита от перегибов: FKM (резина на фторкаучуке)
- Класс защиты**
 IP 65
- Температурный диапазон**
 от -15 до +165 °С

Номер артикула	Обозначение/Размер	Диапазон зажима ØF, мм	Макс. монтажный размер, мм	Резьба PG	SW1/SW2 мм	Общая длина C, мм	Длина резьбы D, мм	Внутренний диаметр F в мм	Штук/ед. упаковки
SKINDICHT® SR-SV-M									
52105820	20 x 1,5	5.5 - 7	28	11	22 / 20	56.0	6.0	7	25
52105830	20 x 1,5	7.5 - 9	28	11	22 / 20	56.0	6.0	9	25
52105840	20 x 1,5	7.5 - 9	32	13.5	22 / 22	61.5	6.0	9	25
52105850	20 x 1,5	8.5 - 11	32	13.5	22 / 22	61.5	6.0	11	25
52105860	20 x 1,5	10.5 - 13	32	13.5	22 / 22	61.5	6.0	13	25
52105870	20 x 1,5	11 - 13	35	16	24 / 24	66.5	6.0	13	10
52105880	20 x 1,5	12 - 15	35	16	24 / 24	66.5	6.0	15	10
52105890	25 x 1,5	13.5 - 15	40	21	30 / 30	79.0	7.0	15	10
52105900	25 x 1,5	15.5 - 17	46	21	30 / 30	79.0	7.0	17	10
52105910	25 x 1,5	16.5 - 19	46	21	30 / 30	79.0	7.0	19	10

Viton® - зарегистрированный товарный знак DuPont de Nemours
 Фотографии представлены не в точном масштабе и не являются точными до подробностей иллюстрациями соответствующих изделий.