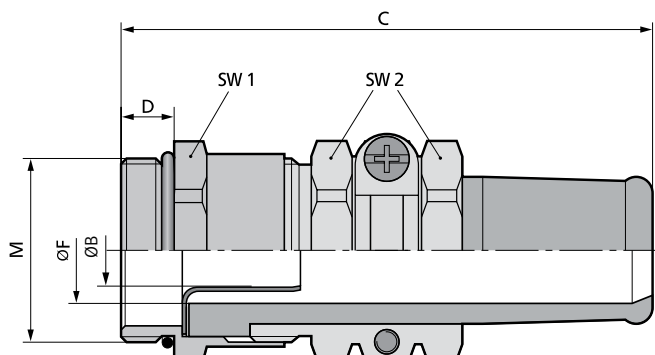


SKINDICHT® SRE-M



Преимущества

- Отличная герметизация с защитой от перегибов
- Оптимальный низкоомный контакт с экраном, 360°
- защита кабелей от растягивающих нагрузок
- Щадящее крепление кабеля
- Высокая степень защиты

Области применения

- Кабельные вводы для заземления экрана и с дополнительной защитой кабелей от перегибов. Для применения там, где могут возникнуть электромагнитные поля.
- Подвижные детали машин
- Конвейерные и транспортные системы
- Автоматические поточные линии
- Техника измерения, управления и регулирования

Конструкция

- Метрическая соединительная резьба в соответствии с EN 50262

Примечание

- Подходящая контргайка SKINDICHT® SM-M
- Для корпусов с лакированным, анодированным или порошковым покрытием необходимы для оптимального контакта контргайки для выравнивания потенциала земли типа SKINDICHT® SM-PE-M
- Пример для заказа:
 SRE-M 20/13.5/9/6
 20 = метрическая резьба
 13.5 = резьба PG
 9 = внутренний диаметр гильзы для защиты от перегибов
 6 = внутренний диаметр заземляющей гильзы

Технические характеристики

- Внимание**
 Монтажные размеры см. табл. T21 в приложении
- По запросам**
 Поставляются также с удлиненной соединительной резьбой
- Материал**
 Корпус: латунь, покрытая никелем
 Заземляющие гильзы: латунь
 Защита от перегибов: CR/NBR (хлорпреновая/бутадиеновая резина)
 O-кольцо: NBR (бутадиеновая резина)
- Класс защиты**
 IP 65
- Температурный диапазон**
 от -20 до +80 °C

Номер артикула	Обозначение/Размер	Резьба PG	Диапазон крепления ØF наружной оболочки, мм	Диапазон крепления внутренней оболочки, мм	SW1/SW2 мм	Общая длина C, мм	Длина резьбы D, мм	Внутренний диаметр заземляющей гильзы ØB	Внутренний диаметр F в мм	Штук/ед. упаковки
SKINDICHT® SRE-M										
52105600	20 x 1,5	13.5	7,5 - 9	4,5 - 6	22 / 22	59,5	6,0	6,0	9	25
52105610	20 x 1,5	13.5	9 - 11	5,5 - 7	22 / 22	59,5	6,0	7,0	11	25
52105620	20 x 1,5	16	11 - 13	7 - 9	24 / 24	64,5	6,0	9,0	13	25
52105630	20 x 1,5	16	11 - 13	8 - 10	24 / 24	64,5	6,0	10,0	13	25
52105640	20 x 1,5	16	13,5 - 15	9 - 11	24 / 24	64,5	6,0	11,0	15	25
52105650	25 x 1,5	21	13,5 - 15	10 - 12	30 / 30	78,0	7,0	12,0	15	25
52105660	25 x 1,5	21	15 - 17	12 - 14	30 / 30	78,0	7,0	14,0	17	25
52105670	25 x 1,5	21	17 - 19	13 - 15	30 / 30	78,0	7,0	15,0	19	25
52105680	25 x 1,5	21	18 - 20	14 - 16	30 / 30	78,0	7,0	16,0	20	25
52105690	32 x 1,5	29	18 - 20	15 - 17	40 / 40	90,0	8,0	17,0	20	10
52105700	32 x 1,5	29	21 - 23	17 - 19	40 / 40	90,0	8,0	19,0	23	10
52105710	40 x 1,5	36	23,5 - 26	20 - 22	50 / 50	108,0	8,0	22,0	26	5
52105720	40 x 1,5	36	27 - 30	22 - 24	50 / 50	108,0	8,0	24,0	30	5
52105730	40 x 1,5	36	30 - 33	26 - 28	50 / 50	108,0	8,0	28,0	33	5
52105740	40 x 1,5	36	32 - 35	28 - 30	50 / 50	108,0	8,0	30,0	35	5

Фотографии представлены не в точном масштабе и не являются точными до подробностей иллюстрациями соответствующих изделий.

Аксессуары

- SKINDICHT® SNR см. страницу 766