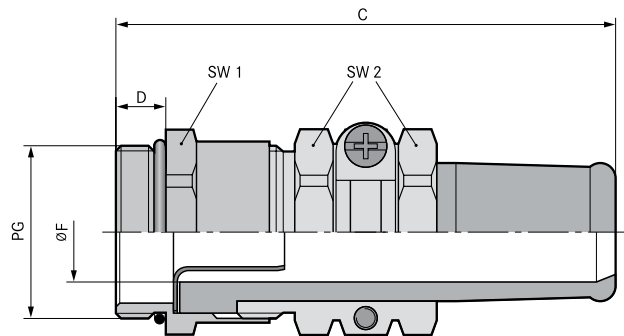




SKINDICHT® SRE



Преимущества

- Отличная герметизация с защитой от перегибов
- Оптимальный низкоомный контакт с экраном, 360°
- защита кабелей от растягивающих нагрузок
- Щадящее крепление кабеля
- Высокая степень защиты

Области применения

- Кабельные вводы для заземления экрана и с дополнительной защитой кабелей от перегибов. Для применения там, где могут возникнуть электромагнитные поля.
- Подвижные детали машин
- Конвейерные и транспортные системы
- Автоматические поточные линии
- Техника измерения, управления и регулирования

Конструкция

- Соединительная резьба PG

Примечание

- Подходящая контргайка SKINDICHT® SM
- Для корпусов с лакированным, анодированным или порошковым покрытием необходимы контргайки для выравнивания потенциала земли типа SKINDICHT® SM-PE для обеспечения оптимального контакта
- Наружная оболочка из ПВХ-пластиката

Технические характеристики

- Внимание**
Монтажные размеры см. табл. T21 в приложении
- По запросам**
Поставляются также с удлиненной соединительной резьбой
- Материал**
Корпус: латунь, покрытая никелем
Заземляющие гильзы: латунь
Защита от перегибов: CR/NBR (хлоропреновая/бутадиеновая резина)
O-кольцо: NBR (бутадиеновая резина)
- Класс защиты**
IP 65
- Температурный диапазон**
от -20 до +80 °C

Номер артикула	Обозначение/Размер	Наружный Ø в мм, мин. / макс.	Внутренняя оболочка Ø мм, мин./макс.	SW1/SW2 мм	Общая длина C, мм	Длина резьбы D, мм	Штук/ед. упаковки
SKINDICHT® SRE							
52010780	13,5/9/9/6	7,5 / 9,0	4,5 / 6,0	22 / 22	60,0	5,5	25
52010790	13,5/9/11/7	9,0 / 11,0	5,5 / 7,0	22 / 22	60,0	5,5	25
52010800	13,5/11/9/6	7,5 / 9,0	4,5 / 6,0	22 / 22	60,0	5,5	25
52010810	13,5/11/11/7	9,0 / 11,0	5,5 / 7,0	22 / 22	60,0	5,5	25
52005310	13,5/13,5/9/6	7,5 / 9,0	4,5 / 6,0	22 / 22	60,0	6,5	25
52005320	13,5/13,5/11/7	9,0 / 11,0	5,5 / 7,0	22 / 22	60,0	6,5	25
52010820	16/11/13/9	11,0 / 13,0	7,0 / 9,0	24 / 24	65,0	5,5	25
52010830	16/11/13/10	11,0 / 13,0	8,0 / 10,0	24 / 24	65,0	5,5	25
52010840	16/11/15/11	13,0 / 15,0	9,0 / 11,0	24 / 24	65,0	5,5	25
52010850	16/13,5/13/9	11,0 / 13,0	7,0 / 9,0	24 / 24	67,0	6,0	25
52010860	16/13,5/13/10	11,0 / 13,0	8,0 / 10,0	24 / 24	67,0	6,0	25
52010870	16/13,5/15/11	13,0 / 15,0	9,0 / 11,0	24 / 24	67,0	6,0	25
52005330	16/16/13/9	11,0 / 13,0	7,0 / 9,0	24 / 24	65,0	6,5	25
52005340	16/16/13/10	11,0 / 13,0	8,0 / 10,0	24 / 24	65,0	6,5	25
52005350	16/16/15/11	13,5 / 15,0	9,0 / 11,0	24 / 24	65,0	6,5	25
52010880	21/16/15/12	13,5 / 15,0	10,0 / 12,0	30 / 30	78,0	6,5	25
52010890	21/16/17/14	15,0 / 17,0	12,0 / 14,0	30 / 30	78,0	6,5	25
52010900	21/16/19/15	17,0 / 19,0	13,0 / 15,0	30 / 30	78,0	6,5	25
52010910	21/16/20/16	18,0 / 20,0	14,0 / 16,0	30 / 30	78,0	6,5	25
52005360	21/21/15/12	13,0 / 15,0	10,0 / 12,0	30 / 30	78,0	7,0	25
52005370	21/21/17/14	15,0 / 17,0	12,0 / 14,0	30 / 30	78,0	7,0	25
52005380	21/21/19/15	17,0 / 19,0	13,0 / 15,0	30 / 30	78,0	7,0	25
52005390	21/21/20/16	18,0 / 20,0	14,0 / 16,0	30 / 30	78,0	7,0	25
52005400	29/29/20/17	19,0 / 20,0	15,0 / 17,0	40 / 41	90,0	8,0	10
52005410	29/29/23/19	22,0 / 23,0	17,0 / 19,0	40 / 41	90,0	8,0	10
52005411	36/36/26/22	23,5 / 26,0	20,0 / 22,0	50 / 50	109,0	9,0	5
52005412	36/36/30/24	27,0 / 30,0	22,0 / 24,0	50 / 50	109,0	9,0	5
52003585	36/36/30/26	27,0 / 30,0	24,0 / 26,0	50 / 50	109,0	9,0	5
52005414	36/36/33/28	30,0 / 33,0	26,0 / 28,0	50 / 50	109,0	9,0	5
52023586	36/36/35/30	32,0 / 35,0	28,0 / 30,0	50 / 50	109,0	9,0	5

Фотографии представлены не в точном масштабе и не являются точными до подробностей иллюстрациями соответствующих изделий.

Аксессуары

- SKINDICHT® SNR см. страницу 766