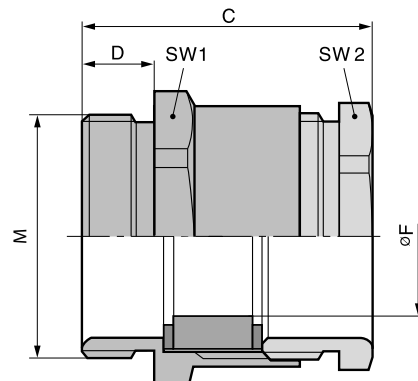




SKINDICHT® SVF-M



Преимущества

- уплотнительные губки автоматически подгоняются
- Нет необходимости в индивидуальной герметизации кабеля
- Большое отверстие, можно закрепить 2 плоских кабеля
- Оптимальная защита от растягивающих нагрузок
- система с допустимыми отклонениями

Области применения

- Для ввода плоских кабелей.
- Монтаж распределительных электрошкафов
- Транспортные средства
- Насосы
- Лифтостроение

Конструкция

- Метрическая соединительная резьба в соответствии с EN 50262

Примечание

- Подходящие плоские кабели см. ÖLFLEX® LIFT F для внутренней прокладки, или ÖLFLEX® CRANE F для применения вне помещений
- Подходящая контргайка SKINDICHT® SM-M

Технические характеристики

- Внимание**
Монтажные размеры см. табл. T21 в приложении
- Материал**
Корпус: латунь, покрытая никелем
Уплотнение: CR (хлоропреновая резина)
- Температурный диапазон**
от -30 до +100 °C

Номер артикула	Обозначение/Размер	Ширина плоского кабеля мин./макс.	Толщина кабеля мин./макс., мм	Штук/ед. упаковки
SKINDICHT® SVF-M				
52 107320	M 20/16	- / 15.0	- / 5	25
52 107340	M 25/21	9.0 / 20.0	3 / 8	25
52 107350	M 32/29	14.0 / 27.0	4 / 11	10
52 107360	M 40/36	24.0 / 34.0	4 / 11	10
52 107370	M 50/42	29.0 / 44.0	5 / 12	5
52 107380	M 63/48	34.0 / 50.0	5 / 12	5

Фотографии представлены не в точном масштабе и не являются точными до подробностей иллюстрациями соответствующих изделий.