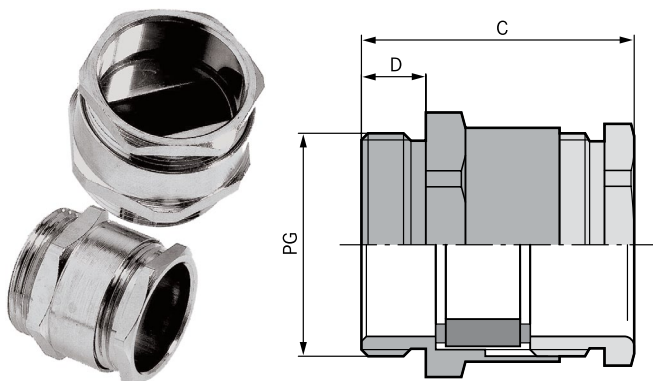




## SKINDICHT® SVF



### Преимущества

- Высокие механические нагрузки
- уплотнительные губки автоматически подгоняются
- Оптимальная защита от растягивающих нагрузок
- Большое отверстие, можно закрепить 2 плоских кабеля

### Области применения

- Для ввода плоских кабелей.
- Транспортные средства
- Насосы
- Лифтостроение
- Монтаж распределительных электрощитов

### Конструкция

- Соединительная резьба PG

### Примечание

- Подходящие плоские кабели см. ÖLFLEX® LIFT F для внутренней прокладки, или ÖLFLEX® CRANE F для применения вне помещений
- Подходящая контргайка SKINDICHT® SM

### Технические характеристики



**Внимание**  
Монтажные размеры см. табл. T21 в приложении



**По запросу**  
Поставляются также с удлиненной соединительной резьбой



**Материал**  
Корпус: латунь, покрытая никелем  
Спец. уплотнение: CR (хлоропреновая резина)



**Класс защиты**  
IP 54



**Температурный диапазон**  
от -20 до +100 °C

Номер артикула	Обозначение/Размер	Ширина плоского кабеля мин./макс.	Толщина кабеля мин./макс., мм	SW1/SW2 мм	Общая длина C, мм	Длина резьбы D, мм	Штук/ед. упаковки
<b>SKINDICHT® SVF</b>							
52005480	PG 16	-- 16.0	-- 5.0	24 / 22	27.5	6.5	25
52005490	PG 21	9.0 - 21.0	3.0 - 8.0	30 / 28	30.0	7.0	25
52005500	PG 29	14.0 - 30.0	4.0 - 11.5	40 / 37	31.5	8.0	10
52005510	PG36	24.0 - 40.0	4.0 - 11.5	50 / 47	36.0	9.0	10
52005520	PG 42	29.0 - 45.0	5.0 - 12.0	57 / 54	40.0	10.0	5
52005530	PG 48	34.0 - 50.0	5.0 - 12.0	64 / 60	41.5	10.0	5

Фотографии представлены не в точном масштабе и не являются точными до подробностей иллюстрациями соответствующих изделий.