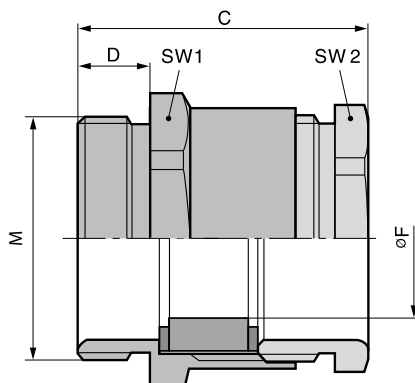




## SKINDICHT® SVFK-M



### Преимущества

- Экономичные типы из полимера
- уплотнительные губки автоматически подгоняются
- Нет необходимости в индивидуальной герметизации кабеля
- система с допустимыми отклонениями
- Большое отверстие, можно закрепить 2 плоских кабеля

### Области применения

- Для ввода плоских кабелей.
- Транспортные средства
- Насосы
- Лифтостроение
- Монтаж распределительных электрошкафов

### Конструкция

- Метрическая соединительная резьба в соответствии с EN 50262

### Примечание

- Подходящая контргайка SKINTOP® GMP-GL-M
- Подходящие плоские кабели см. ÖLFLEX® LIFT F для внутренней прокладки, или ÖLFLEX® CRANE F для применения вне помещений

### Технические характеристики

- Внимание**  
Монтажные размеры см. табл. T21 в приложении
- Поставляемые цвета**  
RAL 7035 светло-серый
- Материал**  
Корпус: полиамид  
Уплотнение: CR (хлоропреновая резина)
- Температурный диапазон**  
от -30 до +80 °C

Номер артикула	Обозначение/ Размер	Ширина плоского кабеля мин./макс.	Толщина кабеля мин./макс., мм	SW1/SW2 мм	Общая длина C, мм	Длина резьбы D, мм	Штук/ед. упаковки
<b>SKINDICHT® SVFK-M</b>							
52107900	SVFK-M 25 x 1,5	- / 15.0	-- 5.0	27 / 23	41.0	11.0	25
52107901	SVFK-M 32 x 1,5	10.0 / 21.0	3.0 - 8.0	36 / 30	39.0	10.0	25
52107902	SVFK-M 40 x 1,5	16.0 / 28.0	4.0 - 11.5	42 / 40	44.0	11.0	25
52107903	SVFK-M 50 x 1,5	26.0 / 35.0	4.0 - 11.5	53 / 50	50.5	11.0	5
52107904	SVFK-M 50 x 1,5	30.0 / 40.0	5.0 - 12.0	60 / 55	53.5	11.0	5
52107905	SVFK-M 63 x 1,5	36.0 / 45.0	5.0 - 12.0	65 / 60	54.5	11.0	5

Фотографии представлены не в точном масштабе и не являются точными до подробностей иллюстрациями соответствующих изделий.