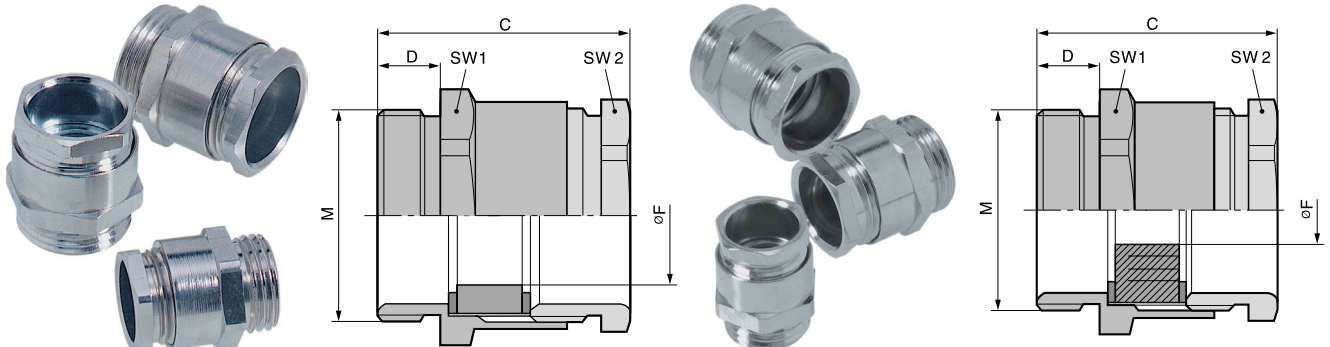




**SKINDICHT® SVRN-M / SKINDICHT® SVRE-M**



SKINDICHT® SVRN-M

SKINDICHT® SVRE-M

■ **Преимущества**

**SKINDICHT® SVRN-M**

- Высокие механические нагрузки
- Оптимальная защита от растягивающих нагрузок

**SKINDICHT® SVRE-M**

- Уплотнение с насечкой для различного диаметра кабелей
- Меньше размеров на складе

■ **Области применения**

**SKINDICHT® SVRN-M**

- Кабельные вводы из латуни с 6-гранным промежуточным штуцером, для быстрого монтажа с помощью гаечных ключей.

**SKINDICHT® SVRE-M**

- Кабельные вводы из латуни с 6-гранным промежуточным штуцером и уплотнительным кольцом с насечкой.

■ **Стандарты/ Сертификаты соответствия**

- Метрическая соединительная резьба в соответствии с EN 50262

■ **Примечание**

**SKINDICHT® SVRN-M**

- Подходящая контргайка SKINDICHT® SM-M
- Пример для заказа: SVRN-M 12 / 7 / 5  
12 = метрическая резьба  
7 = резьба PG  
5 = внутренний диаметр F

**SKINDICHT® SVRE-M**

- Другие аксессуары см. SKINDICHT® EV
- Подходящая контргайка SKINDICHT® SM-M

■ **Конструкция**

**SKINDICHT® SVRN-M**

- Соединительная резьба M 50 x 1,5 и M 63 x 1,5 см. SKINDICHT® SVRE-M

■ **Технические характеристики**



**Внимание**

Монтажные размеры см. табл. T21 в приложении



**По запросам**

**SKINDICHT® SVRN-M**

Поставляются также с удлиненной соединительной резьбой

**SKINDICHT® SVRE-M**

Поставляются также с удлиненной соединительной резьбой, с уплотнительным кольцом с насечкой из VITON®



**Материал**

**SKINDICHT® SVRN-M**

Корпус: латунь, покрытая никелем  
Уплотнительное кольцо: CR/NBR (хлоропреновая/бутадиеновая резина)

**SKINDICHT® SVRE-M**

Корпус: латунь, покрытая никелем  
Уплотнение с насечкой: CR/NBR (хлоропреновая/бутадиеновая резина)



**Класс защиты**

IP 54



**Температурный диапазон**

**SKINDICHT® SVRN-M**

от -20 до +100 °C

**SKINDICHT® SVRE-M**

от -20 до +80 °C

Номер артикула	Обозначение/Размер	ØF уплот. кольца с насечкой, мм	Макс. внутренний Ø, мм	Резьба PG	SW1/SW2 мм	Общая длина С, мм	Длина резьбы D, мм	Внутренний диаметр F в мм	Штук/ед. упаковки
<b>SKINDICHT® SVRN-M</b>									
52104800	12 x 1,5			7	14 / 13	20,6	5,0	5	100
52104810	12 x 1,5			7	14 / 13	20,6	5,0	6	100
52104820	12 x 1,5			7	14 / 13	20,6	5,0	7	100
52104830	16 x 1,5			9	18 / 15	21,6	5,0	7	100
52104840	16 x 1,5			9	18 / 15	21,6	5,0	8	100
52104850	16 x 1,5			9	18 / 15	21,6	5,0	9	100
52104860	20 x 1,5			11	22 / 18	23,6	6,0	10	50
52104870	20 x 1,5			11	22 / 18	23,6	6,0	11	50
52104880	20 x 1,5			13,5	22 / 20	25,6	6,0	11	50
52104890	20 x 1,5			13,5	22 / 20	25,6	6,0	12	50
52104900	20 x 1,5			16	24 / 22	26,6	6,0	13	50
52104910	20 x 1,5			16	24 / 22	26,6	6,0	14	50
52104920	25 x 1,5			21	30 / 28	29,6	7,0	18	50
52104930	32 x 1,5			29	40 / 37	32,6	8,0	27	50
52104940	40 x 1,5			36	50 / 47	37,6	8,0	34	20
<b>SKINDICHT® SVRE-M</b>									
52104980	16 x 1,5	5/8	12,0	9	18 / 15	21,6	5,0		100
52104990	20 x 1,5	7/10/12,5	15,0	11	22 / 18	22,6	6,0		50
52105000	20 x 1,5	7/10,5/13/16	15,0	13,5	22 / 20	25,6	6,0		50
52105010	20 x 1,5	8/10,5/13,5/16	15,0	16	24 / 22	26,6	6,0		50
52105002	25 x 1,5	11/15/18/20	20,0	21	30 / 28	29,6	7,0		50
52105003	32 x 1,5	19/23/27/31	27,0	29	40 / 37	32,6	8,0		50
52105004	40 x 1,5	25/28/31/35	34,0	36	50 / 47	37,6	8,0		20
52105005	50 x 1,5	35,5/39/42,5/46	44,0	42	57 / 54	42,6	9,0		5
52105006	63 x 1,5	40,5/44/47/50,5	54,0	48	66 / 60	45,1	10,0		5

Фотографии представлены не в точном масштабе и не являются точными до подробностей иллюстрациями соответствующих изделий.  
Viton® - зарегистрированный товарный знак DuPont de Nemours