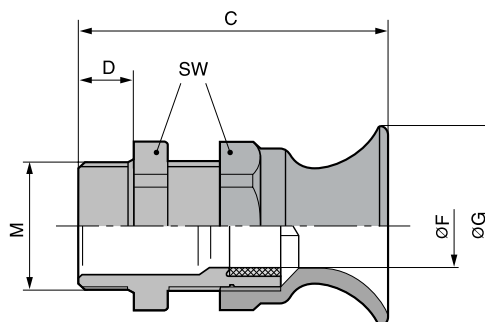
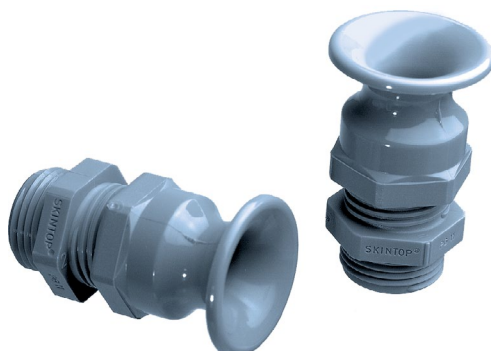


**SKINTOP® BT-M**



**Преимущества**

- Надёжная защита кабелей от перегибов
- Продление срока эксплуатации кабелей
- Функциональная надёжность
- Для надёжности гибких кабелей

**Области применения**

- Согласно стандарта VDE 0700-1 кабели, подключенные к подвижным электро-техническим приборам и оборудованию, должны быть защищены от перегибов.
- Ручные приборы
- Приборостроение
- Для техники проведения массовых мероприятий
- Подвижные детали машин

**Стандарты/ Сертификаты соответствия**

- UL File Nr. E79903

**Конструкция**

- Метрическая соединительная резьба в соответствии с EN 50262

**Примечание**

- Подходящие детали см. SKINTOP® аксессуары с резьбой PG
- Подходящая контргайка SKINTOP® GMP-GL-M

**Технические характеристики**

**Внимание**  
Монтажные размеры и момент затяжки см. табл. T21 в приложении

**Стандарты / Сертификаты соответствия**  
Размер M16 - UR  
Размер M20/M25 - UL

**Поставляемые цвета**  
RAL 7001 серебристо-серый

**Материал**  
Корпус: полиамид  
Уплотнение: CR (хлоропреновая резина)

**Класс защиты**  
IP 68 - 5 бар

**Температурный диапазон**  
от -20 до +100 °C

Номер артикула	Обозначение/Размер	Диапазон зажима ØF, мм	SW мм	Общая длина C, мм	Длина резьбы D, мм	Штук/ед. упаковки
<b>SKINTOP® BT-M</b>						
53017420	16 x 1,5	3,5-8	19	45.0	12.0	100
53017430	20 x 1,5	5-12	24	54.0	13.0	50
53017440	25 x 1,5	9-14	27	57.0	13.0	50

Фотографии представлены не в точном масштабе и не являются точными до подробностей иллюстрациями соответствующих изделий.

**Аксессуары**

- SKINTOP® GMP-GL-M см. страницу 678

ÖLFLEX®  
UNITRONIC®  
ETHERLINE®  
HITRONIC®  
EPIC®  
SKINTOP®  
SILVYN®  
FLEXIMARK®  
АКСЕССУАРЫ  
ПРИЛОЖЕНИЕ