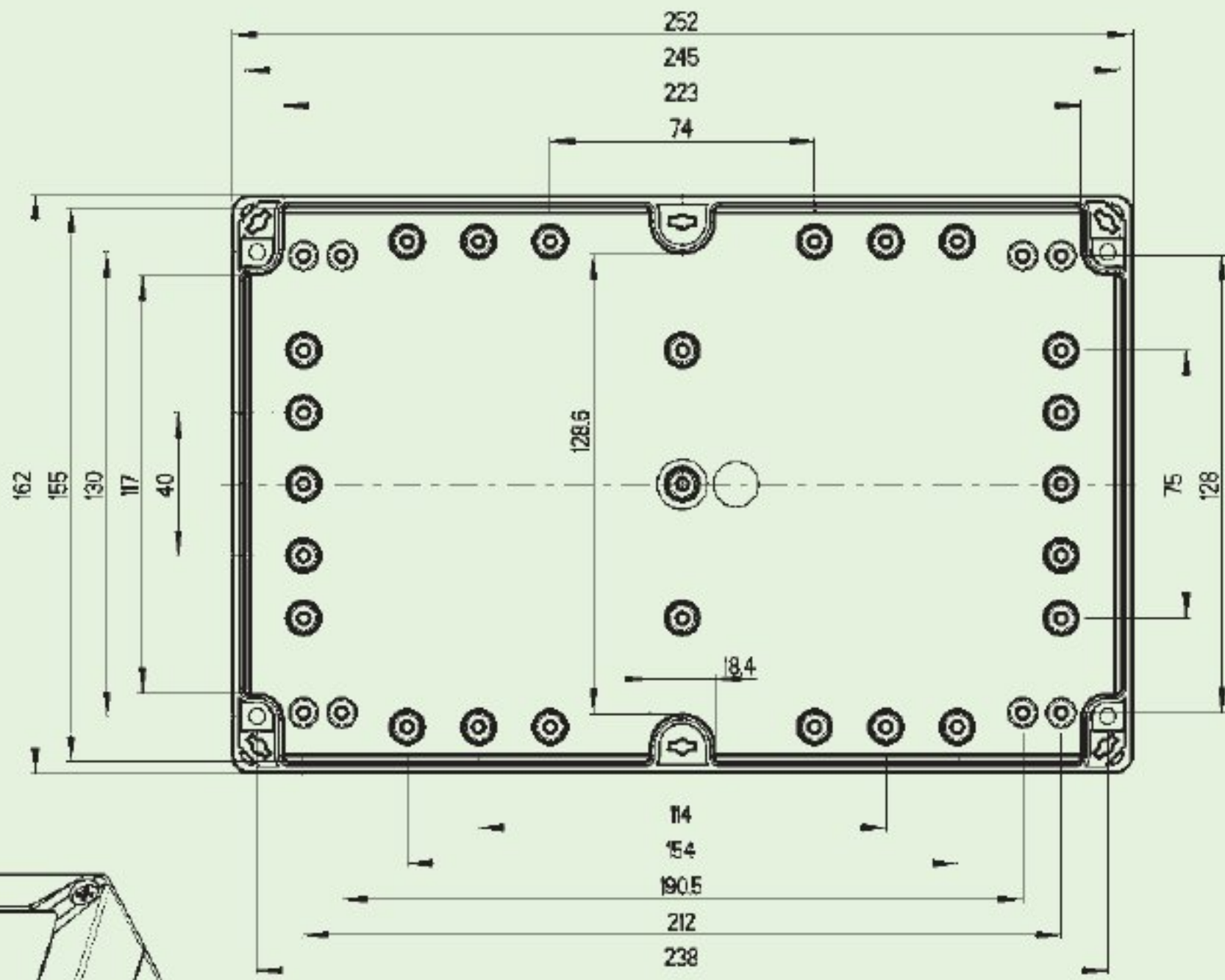
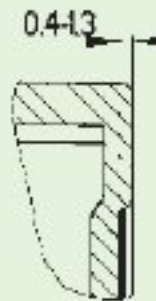
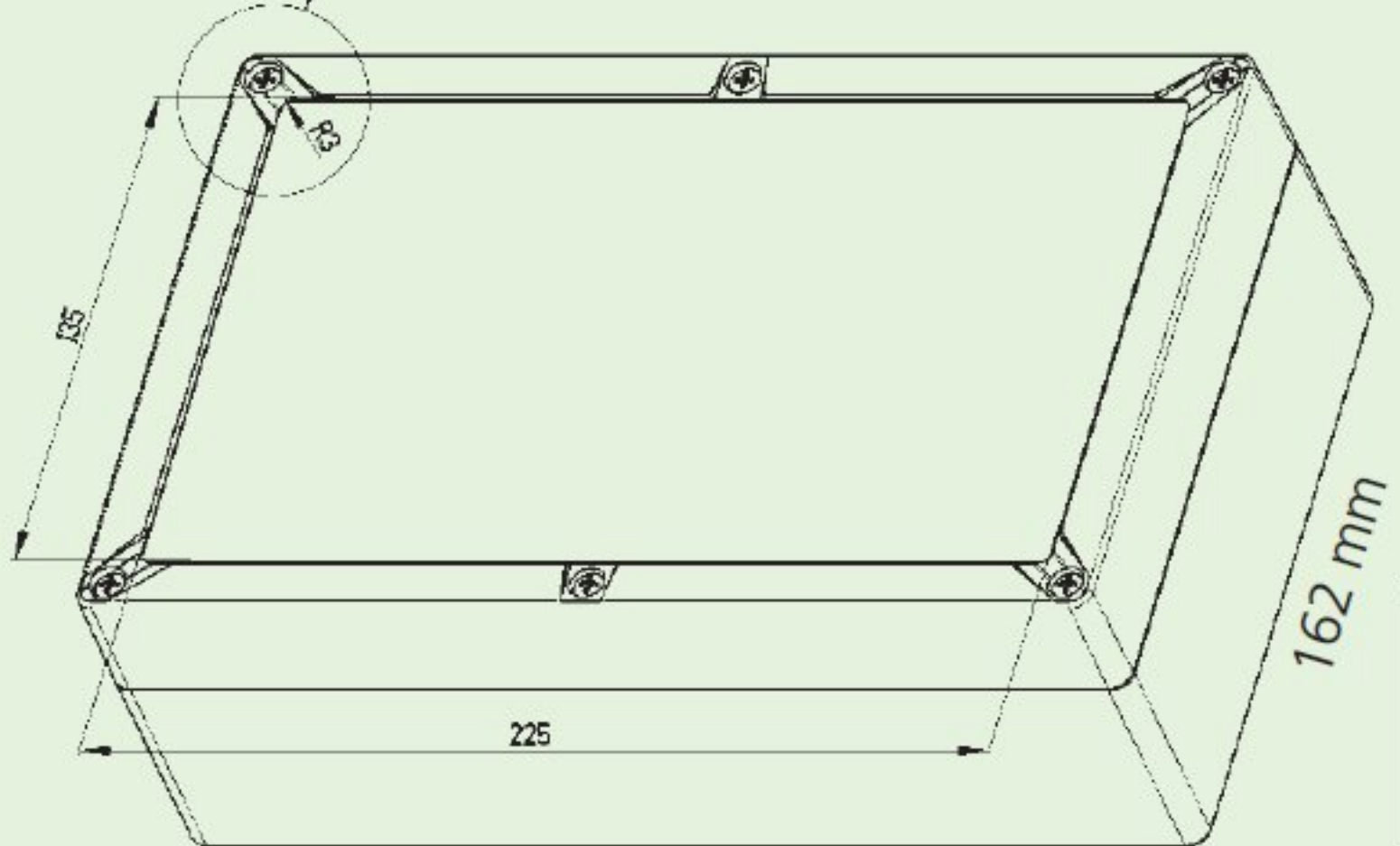
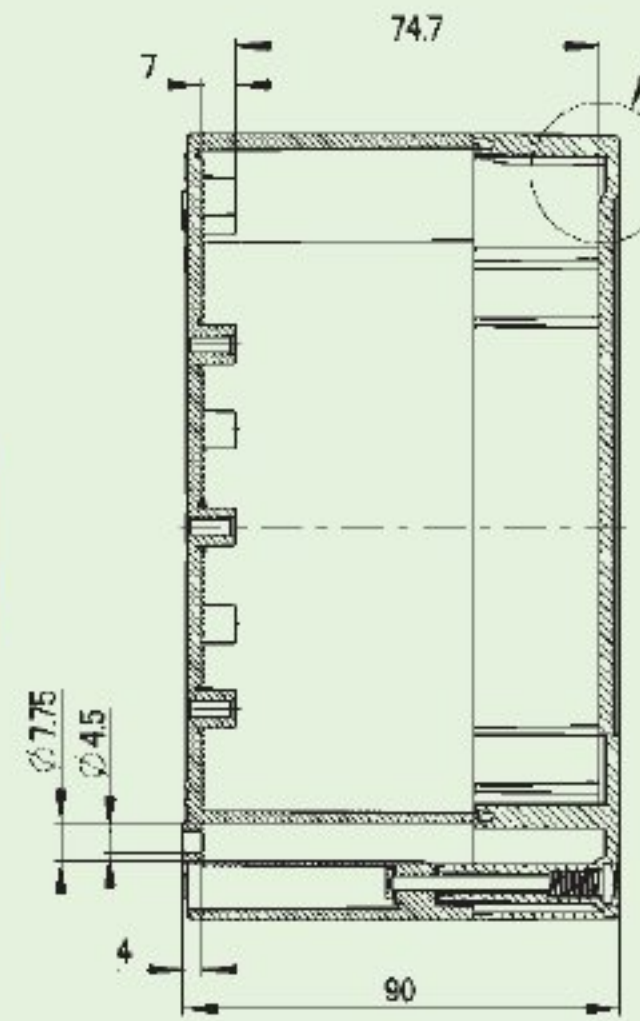


TG 2516 - 9

Seite: A

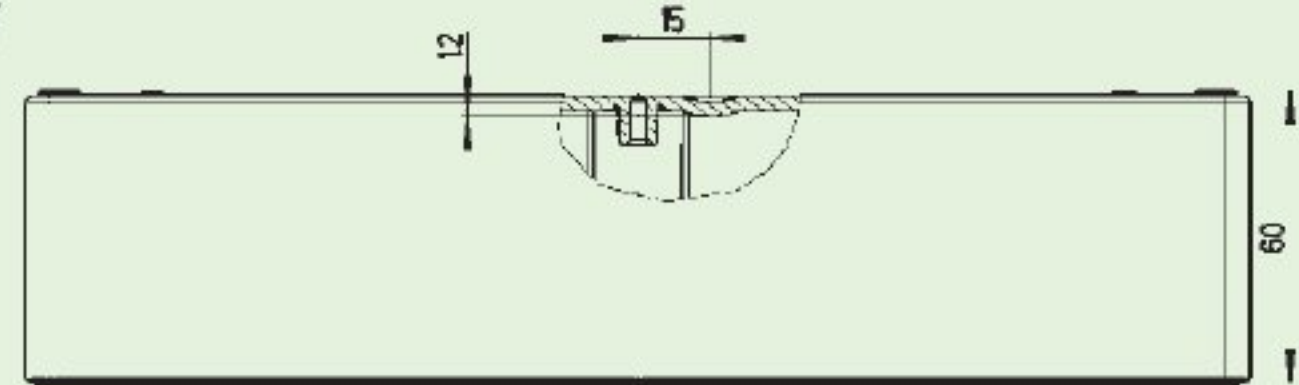


Seite: D



252 mm

Seite: C



Seite: A + C

TG 2516 - 12

